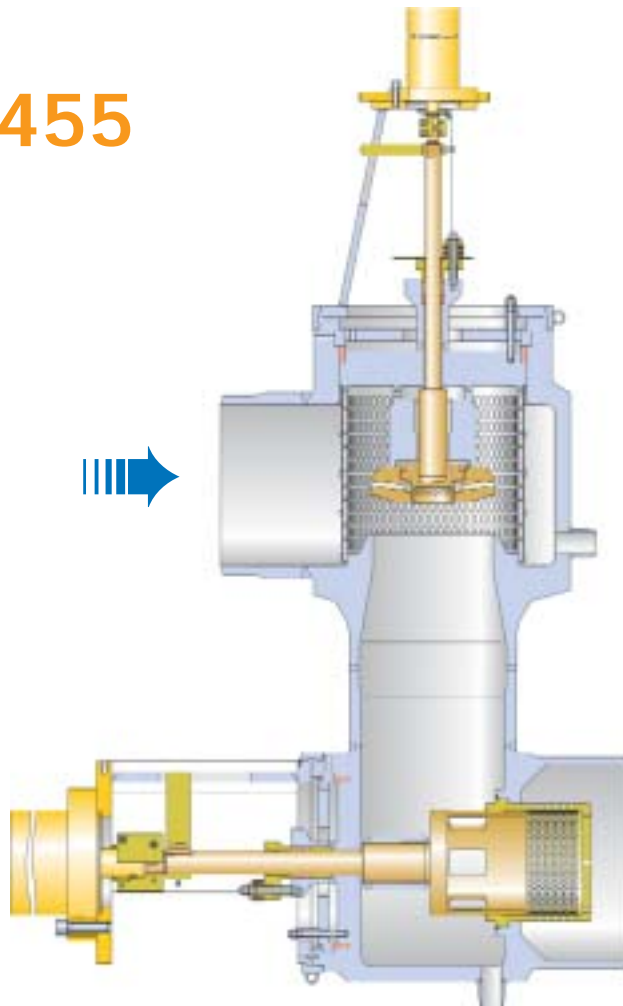


# Type 255/455



## IP-/LP-Bypass-Valve

Turbine and Condenser protection at Steam Turbine trip.  
Bypass of IP/LP Steam to Condenser, while Boiler or Steam Turbine start-up and shut down.

## Application <sup>15</sup>

## MD-/ND-Überströmstation

Turbinen- und Kondensatorschutz beim Turbinenlastabwurf durch Umführung von MD/ND-Dampf auf den Kondensator. Mit Sicherheitsschaltung in Anlehnung nach TRD 421/AD A2 in der Doppelfunktion als Sicherheitsabsperventil und Überströmventil.

## Anwendung <sup>15</sup>

Body	Angle
Material	Forged or Casting carbon steel
	ASME A217-WC6
	A217-WC9
	A105
	A182F12
	A182F22
	A182F91
	DIN GS-C17CrMo55
	GS-C18CrMo910
	C22.8
	13CrMo44
	10CrMo910
	X10CrMoVNb91
Pipe Size	to 48 inch
Pressure Rating	ANSI Class 1000 / PN 160
Trim	Perforated Disc/Cage, single and double pressure reduction stages.
Desuperheater	On customers request. Optional with Stop-Valve together as Combination Valve.

Gehäuseform	Eckform
Werkstoffe	Ferritischer Schmiedestahl oder Stahlguss
	ASME A217-WC6
	A217-WC9
	A105
	A182F12
	A182F22
	A182F91
	DIN GS-C17CrMo55
	GS-C18CrMo910
	C22.8
	13CrMo44
	10CrMo910
	X10CrMoVNb91
Nennweite	bis DN 1200
Nenndruck	PN 160 / ANSI Class 1000
Innengarnitur	Lochkegel, ein und zwei Reduzierstufen.
Kühlung	Einspritzung kundenseitig, Auf Anforderung kann das Regelventil mit einem vorgeschalteten Absperrventil als Ventilkombination geliefert werden.